

# 快速安装指南

## 停车场独立抓拍机

### TL-PIC400-S

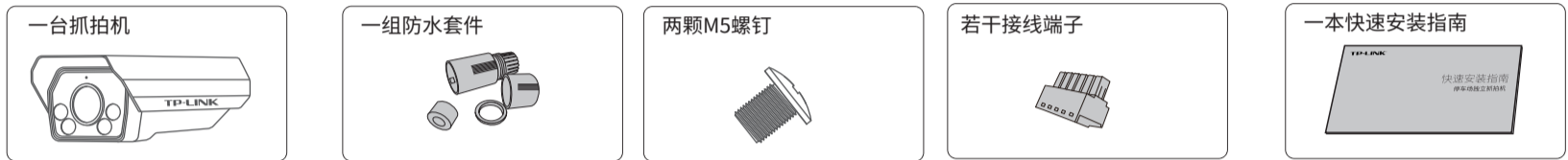


请扫描上方二维码下载最新“TP-LINK物联”APP！（仅中国大陆、港澳台地区可用）

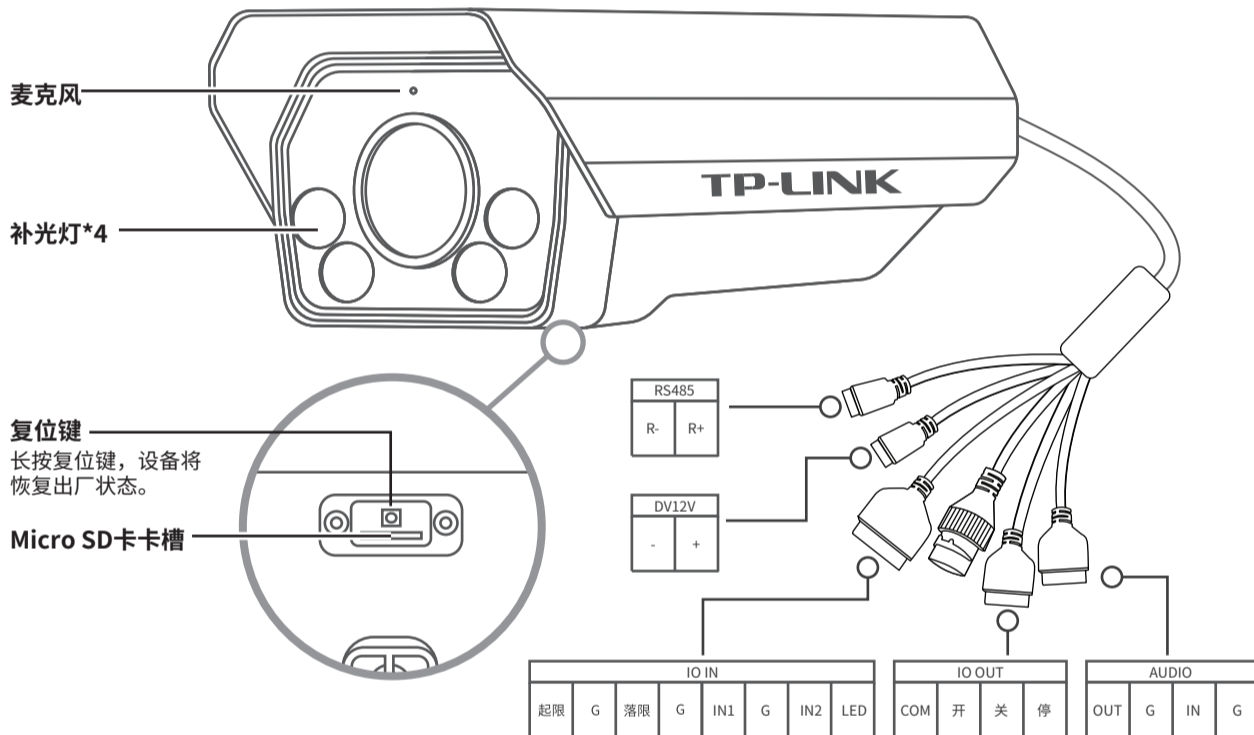


“TP-LINK安防服务”微信公众号

## 物品清单



## 产品外观

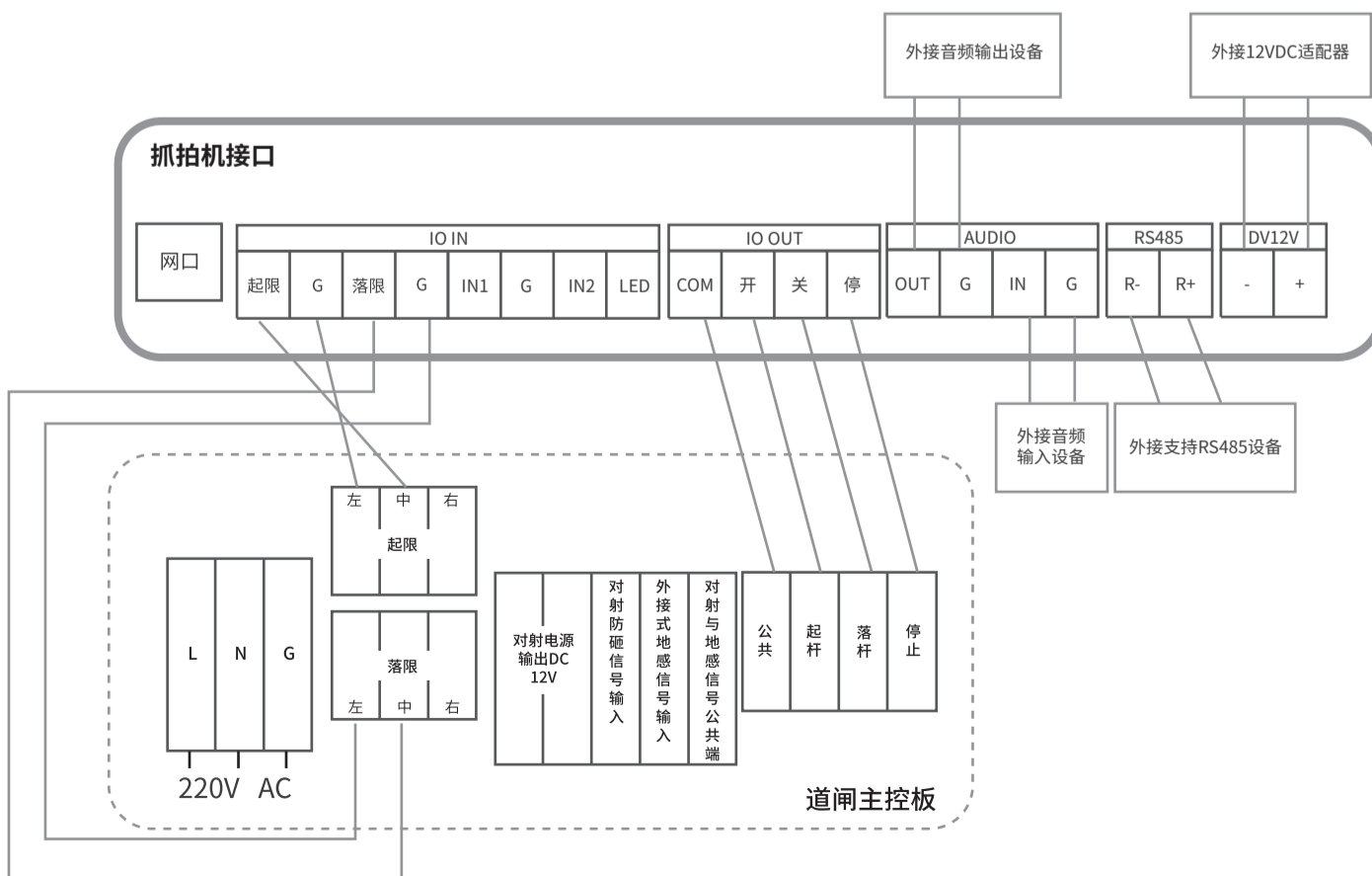


### 接口功能说明：

接口名称		用途		
音频接口 (AUDIO)	OUT	用于连接耳机、音响等音频输出设备。		
	G			
	IN			
信号输出接口 (IO OUT)	G	用于连接麦克风，进行对讲功能等MIC设备。		
	COM			
	开			
网络接口	网口	用于网络通信，接入常用网线。		
	起限接口		起限	用于抓拍机获取杆是否位于起限位置。
	落限接口		落限	
信号输入接口 (IO IN)	G	用于连接其他IO输入设备。		
	其他接口		IN1	
	G			
	IN2			
	LED			
RS485接口 (RS485)	R-	用于连接其他支持RS485的设备。		
	R+			
电源接口 (DV 12V)	-	用于连接电源，支持12VDC供电和PoE供电。		
	+			

## 产品连接

抓拍机外接道闸、音频设备等接线示意图如下：



### ● 抓拍机电源接口说明

电源接口	接口名称	备注
-	电源负极 (黑线)	接线线型：RW2*1.0
+	电源正极 (白线)	

### ● 抓拍机与道闸接线参考

抓拍机信号接口	道闸接口	备注
COM	公共	接线线型：RW8*1.0
开	起杆	
关	落杆	
停	停止	
起限	起限中间引脚	
G	起限左侧引脚	
落限	落限中间引脚	
G	落限左侧引脚	

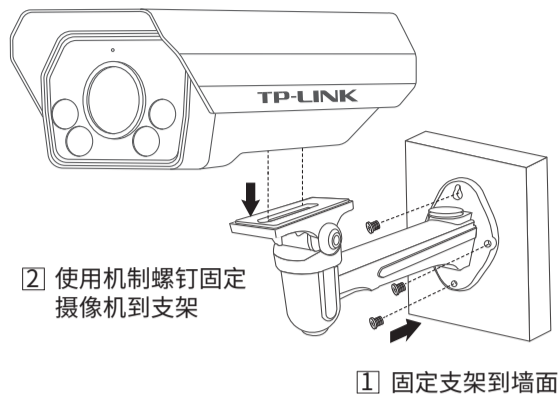


本产品不提供电源适配器，请自行购买。

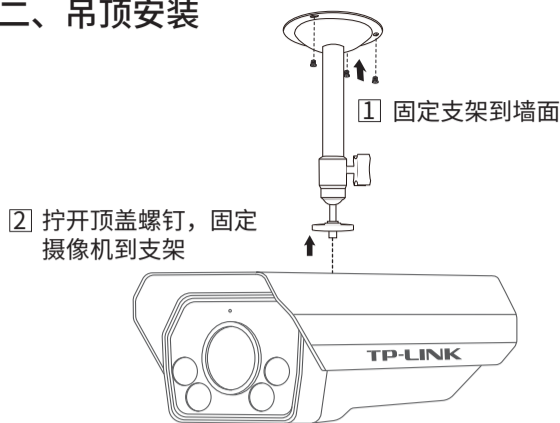
## 产品安装 注:推荐使用配件M5螺钉进行安装固定。

本产品支持壁挂、吊顶、抱杆安装方式,参照下图示意,将摄像机固定到已安装好的支架上,即完成安装。安装完成后,可根据实际需求调整摄像机镜头角度。

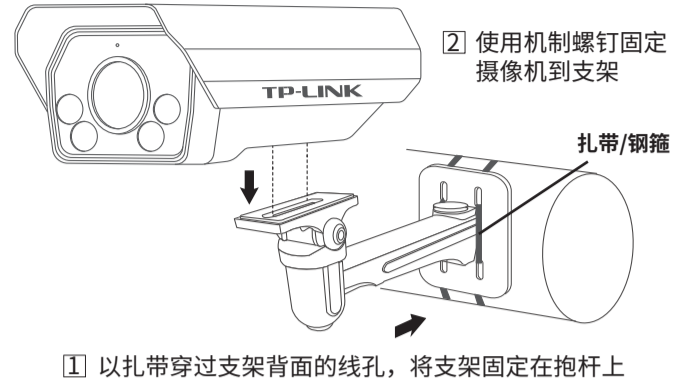
### 一、壁挂安装



### 二、吊顶安装



### 三、抱杆安装



**注意:** • 安装摄像机的墙面需要至少能承受3倍于支架和摄像机的总重。 • 本产品不提供支架,请自行购买。

## 使用 APP 配置设备

用手机扫描二维码下载并安装“TP-LINK物联”APP,根据APP提示,完成用户注册。连接设备后,通过手机APP配置设备,实现实时预览和录像回放。 \*图片仅供示意,界面以实际APP展示为准。

1. 登录“TP-LINK物联”APP(也可以选择“暂不登录”以进入本地模式,但本地模式不支持远程预览、回放功能)。

2. 根据APP的页面提示,扫描二维码添加设备。

3. 摄像机添加完成后,即可在“预览”界面看到监控画面。



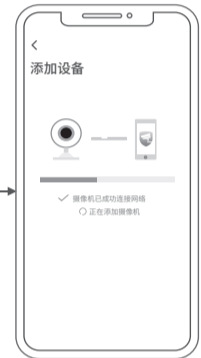
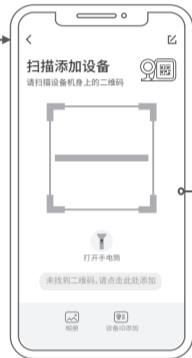
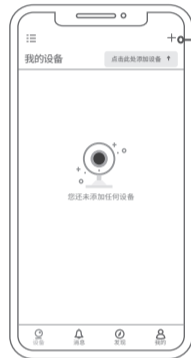
\*请务必将APP更新至最新版本,非最新版本的APP将无法配置和管理此摄像头。



第一步:点击“+”,开始添加设备。

第二步:扫描相机身上的二维码。

第三步:根据APP的提示,完成余下添加步骤。



## 产品保修卡

尊敬的客户,您好!

承蒙惠顾TP-LINK产品,谨致谢意!为保障您的权益,请您在购机后仔细阅读以下内容:

一. 下列情况不属于免费维修范围,普联技术有限公司可提供有偿服务,敬请注意:

- 已经超出保换、保修期限;
- 未按使用说明书要求安装、使用、维护、保管导致的产品故障或损坏;
- 擅自涂改、撕毁产品条形码;
- 未经普联技术有限公司许可,擅自改动本身固有的设置文件或擅自拆机修理;
- 意外因素或人为行为导致产品损坏,如对准强光聚焦、输入不合适电压、高温、进水、机械破坏、摔坏、产品严重氧化或生锈等;
- 客户发回返修途中由于运输、装卸所导致的损坏;
- 因不可抗力如地震、火灾、水灾、雷击等导致的产品故障或损坏;
- 其他非产品本身设计、技术、制造、质量等问题而导致的故障或损坏。

二. 技术支持和软件升级服务:

在您送修产品之前,请致电我公司技术支持热线:400-8830-630,以确认产品故障。您也可以发送邮件至fae@tp-link.com.cn寻求技术支持。同时我们会在第一时间将研发出的各产品驱动程序、最新版本升级软件发布在我们的官方网站:[www.tp-link.com.cn](http://www.tp-link.com.cn),方便您免费下载。

三. TP-LINK产品售后服务承诺:一年保修

更多详细资料请查询TP-LINK官方网站

特别说明:

- 外置电源保换期为1年,电池保换期为6个月,鼠标保换期为3个月。如因用户使用不当或意外因素,造成电源适配器或电池有明显的硬物损伤、裂痕、断脚、严重变形,电源线破损、断线、裸芯等现象则不予保换,用户可另行购买。
- 保修保换仅限于主机,包装及各类连线、软件产品、技术资料等附件不在保修保换范围内。无线外置天线及光纤头元器件保换期为3个月。
- 若产品购买后的15天内出现设备性能问题,且外观无划伤,可直接更换新产品。在免费保换期间,产品须经过普联技术有限公司检测,确认故障后,将更换同一型号或与该产品性能相当的返修良品,更换下来的瑕疵产品归普联技术有限公司所有;无故障产品,将原样退回。
- 在我们的服务机构为您服务时,请您带好相应的发票和产品保修卡;如您不能出示以上证明,该产品的免费保修期将自其生产日期开始计算。如产品为付费维修,同一性能问题将享受自修复之日起三个月止的免费保修期,请索取并保留好您的维修凭证。
- 经普联技术有限公司保换、保修过的产品将享受原始承诺质保的剩余期限再加三个月的质保期。
- 返修产品的邮寄费用由发送方单向负责。
- 经销商向您作出的非普联技术有限公司保证的其它承诺,普联技术有限公司不承担任何责任。

## 有毒有害物质含量声明

部件名称	有毒有害物质或元素					
	铅(Pb)及其化合物	汞(Hg)及其化合物	镉(Cd)及其化合物	六价铬(Cr(VI))化合物	多溴联苯(PBB)	多溴二苯醚(PBDE)
PCB	○	○	○	○	○	○
PCBA焊点	×	○	○	○	○	○
元器件(含模块)	×	○	○	○	○	○
金属结构件	○	○	○	○	○	○
塑胶结构件	○	○	○	○	○	○
纸质配件	○	○	○	○	○	○
玻璃	○	○	○	○	○	○
光盘	○	○	○	○	○	○
线缆	○	○	○	○	○	○

本表格依据SJ/T 11364的规定编制。  
○: 表示该有害物质在该部件所有均质材料中的含量均在GB/T 26572规定的限量要求以下。  
×: 表示该有害物质至少在该部件的某一均质材料中的含量超出GB/T 26572规定的限量要求。(但该项目仅在库存或已加工产品中有少量应用,且按照计划正在进行环保切换,切换后将符合上述规定。)

此环保使用期限只适用于产品在用户手册所规定的条件下工作。

## TP-LINK 客户服务

技术支持热线: 400-8830-630

E-mail: fae@tp-link.com.cn

服务地址: 深圳市光明新区普联科技园二期  
普联技术有限公司(客服部)

邮 编: 518107

产品合格证  
已检验